

31518



ФИЛЬТРЫ МАГНИТНЫЕ

150

ПАСПОРТ
5975.00.00 ПС



Содержание

1. Общие указания	3
2. Основные сведения об изделии	3
3. Основные технические данные	3
4. Комплектность	3
5. Срок службы	3
6. Описание и принцип работы	3
7. Размещение, монтаж и подготовка к использованию	3
8. Использование по назначению	3
9. Техническое обслуживание	4
10. Текущий ремонт	4
11. Меры безопасности	4
12. Хранение и транспортирование	4
13. Свидетельство о приемке	4
14. Свидетельство об упаковке	4
15. Гарантийные обязательства	5
16. Сведения о ремонтах	5
17. Сведения о рекламациях	5
18. Сведения об установке (снятии) фильтра в эксплуатации	6
Приложение А. Габаритные и присоединительные размеры, основные параметры, конструкция фильтра ФММ, ФММВ	7
Приложение Б. Габаритные и присоединительные размеры, основные параметры конструкции фильтра ФМФ, ФМФВ	

Адрес и наименование предприятия-изготовителя:

ОАО «Завод «Водоприбор»

129626, Москва, ул. Новоалексеевская, д.16

Обращаться по вопросам, связанными с:

приобретением фильтров телефон (495) 686-37-44 факс (495) 686-13-47

выбором фильтров телефон (495) 686-26-77 факс (495) 686-42-05

качеством фильтров телефон (495) 686-13-43

СИСТЕМА СЕРТИФИКАЦИИ ГОСТ Р
ГОССТАНДАРТ РОССИИ



СЕРТИФИКАТ СООТВЕТСТВИЯ

№ РОСС RU.МЕ96.В02738

Срок действия с 02.10.2008 г. по 01.10.2011 г.

8203876

ОРГАН ПО СЕРТИФИКАЦИИ

ИНФОРМАЦИОННОЙ ТЕХНИКИ, СРЕДСТВ РАДИОЭЛЕКТРОНИКИ, СВЯЗИ И ТЕЛЕКОММУНИКАЦИЙ
Автономная некоммерческая организация «СТАНДАРДСЕРТИС» РОСС RU.0001.11МЕ96
117463, г. Москва, проезд Карамзина, д. 5, тел./факс (495) 382-54-65, тел. (906) 074-19-96
(почтовый адрес: 117303, г. Москва, а/я 124)

ПРОДУКЦИЯ

Фильтры магнитные: муфтовые ФММ, ФММВ типоразмеров 20, 25, 32, 40 и код ОК 005 (ОКП):
фланцевые ФМФ, ФМФВ типоразмеров 50, 65, 80, 100, 125, 150, 200, 250 36 9710
ТУ 400-09-91-98 с изменениями №№1, 2
Серийный выпуск

СООТВЕТСТВУЕТ ТРЕБОВАНИЯМ НОРМАТИВНЫХ ДОКУМЕНТОВ

ГОСТ Р 51232-98 (разд. 3, 4), ГОСТ Р 51871-02 (разд. 4)

код ТН ВЭД России:
8421 21 000 9

ИЗГОТОВИТЕЛЬ

ОАО «ЗАВОД «ВОДОПРИБОР»
129626, Россия, г. Москва, ул. Новоалексеевская, д. 16

СЕРТИФИКАТ ВЫДАН

ОАО «ЗАВОД «ВОДОПРИБОР»
129626, Россия, г. Москва, ул. Новоалексеевская, д. 16, тел. (495) 686-31-00, факс (495) 686-42-05
ИНН 7717020902

НА ОСНОВАНИИ

- Санитарно-эпидемиологических заключений №№77.01.06.400.П.079211.10.07 до 11.10.2012 г., 77.01.06.400.Т.079210.10.07, УФС надзора в сфере защиты прав потребителей и благополучия человека по г. Москве, 129626, г. Москва, Графский пер., 4/9;
- Протокола сертификационных испытаний № 2547/08 от 18.09.2008 г., ГИЦ питьевой воды (РОСС RU.0001.21ПВ06);
- Сертификата соответствия на систему менеджмента качества №РОСС RU.ФК26.К00004 до 14.05.11 г., ОС интегрированных систем менеджмента «АСПЕКТ» (РОСС RU.0001.13ФК26).

ДОПОЛНИТЕЛЬНАЯ ИНФОРМАЦИЯ

Схема сертификации – 3. Продукция маркируется знаком соответствия по ГОСТ Р 50460-92 на основании утверждающей технической документации.

Для очистки воды от механических примесей.

Руководитель органа

Эксперт

Сертификат имеет юридическую силу на всей территории Российской Федерации



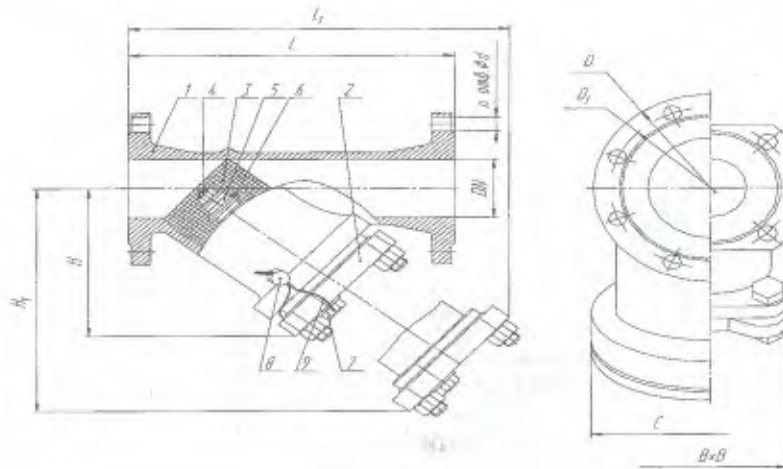
Handwritten signature of M.V. Morina

М.В. Морина

А.В. Баграш

ПРИЛОЖЕНИЕ Б
(обязательное)

ГАБАРИТНЫЕ И ПРИСОЕДИНИТЕЛЬНЫЕ РАЗМЕРЫ,
ОСНОВНЫЕ ПАРАМЕТРЫ, КОНСТРУКЦИЯ ФИЛЬТРА ФМФ;ФМФВ



1-корпус; 2-крышка; 3-сетка;4-стержень; 5-магниты ; 6-шайба; 7-пробка для ФМФ;
8-пломба; 9-проволока

Размеры в миллиметрах

Обозначение	DN	D, BxВ	D ₁	L	H	C	L ₁	H ₁	d	Кол-во п, шт	Масса, кг	Размер ячейки фильтрующей сетки и сету	Гидравлическое сопротивление S _г , м(кг/см ²)
ФМФ-50	50	125x125	125	230	140	-	280	200	18	4	10,0	1,4x1,4	16,6·10 ⁻⁴
ФМФ-65	65	140x140	145	290	165	-	355	250	18	4	16,5		6,4·10 ⁻⁴
ФМФ-80	80	195	160	310	195	-	385	275	18	8	20,5		3,15·10 ⁻⁴
ФМФ-100	100	215	180	350	215	-	425	315	18	8	26,0		1,33·10 ⁻⁴
ФМФ-150	150	280	240	480	320	285	645	490	22	8	75,0	2x2	0,161·10 ⁻⁴
ФМФ-200	200	335	295	650	415	370	865	650	22	12	145,0		0,077·10 ⁻⁴
ФМФ-250	250	405	355	800	517	446	1100	840	26	12	246,0		0,03·10 ⁻⁴

Примечание – Потеря давления (метры водяного столба) на фильтре при текущем значении расхода (м³/ч) определяется по формуле: $h = S \cdot Q^2$.

ОБЩИЕ УКАЗАНИЯ

Для правильного заполнения и ведения паспорта при эксплуатации и ремонте фильтров обслуживающий персонал должен выполнять следующие требования:

- ознакомиться **внимательно** с данным паспортом;
- паспорт должен находиться у ответственного лица;
- в паспорте не допускаются записи карандашом, смывающимися чернилами и подчистки;
- неправильная запись должна быть аккуратно зачеркнута и рядом записана новая, которую заверяет ответственное лицо;
- после подписи проставлять фамилию и инициалы ответственного лица (вместо подписи допускается проставлять личный штамп исполнителя).

2 ОСНОВНЫЕ СВЕДЕНИЯ ОБ ИЗДЕЛИИ

2.1. Фильтры магнитные муфтовые ФММ, ФММВ с номинальными диаметрами 20,25,32,40 мм и фильтры магнитные фланцевые ФМФ, ФМФВ с номинальными диаметрами 50,65,80,100,150,200,250 (в дальнейшем – фильтры), изготовленные по ТУ 400-09-91-98, предназначены для улавливания стойких механических примесей (в том числе ферромагнетиков).

2.2. Фильтры ФММ, ФМФ устанавливаются в подающих и обратных трубопроводах закрытых и открытых систем теплоснабжения при давлении до 1,6 МПа и диапазоне температур от 5 до 150°C

2.3. Фильтры ФММВ, ФМФВ устанавливаются в системах холодного и горячего водоснабжения при давлении до 1,6 МПа и диапазоне температур от 5 до 90°C

2.4. Конструкция фильтров защищена патентом № 2200614.

3 ОСНОВНЫЕ ТЕХНИЧЕСКИЕ ДАННЫЕ

3.1 Основные параметры и размеры фильтров соответствуют указанным в приложениях А и Б настоящего паспорта.

3.2 Присоединительные размеры фильтров ФММ, ФММВ по ГОСТ 6527, фильтров ФМФ, ФМФВ по ГОСТ 12815

3.3 По заказу потребителя фильтр может быть изготовлен с необходимыми параметрами фильтрующей сетки ГОСТ 3826.

3.4 Гидравлические характеристики фильтра указаны в приложениях А и Б настоящего паспорта.

4 КОМПЛЕКТНОСТЬ

4.1 Комплект поставки:

- фильтр - 1 шт.
- паспорт - 1 шт.
- прокладка для крышки - 2 шт. (для фильтров ФМФ, ФМФВ);
- фланцевое уплотнение - 2 шт. (для фильтров ФМФ, ФМФВ);
- прокладка для пробки - 2 шт. (для фильтров ФМФ);
- прокладка - 2 шт (для фильтров ФММ, ФММВ);
- сетка - по заказу потребителя
- пломба, проволока - по заказу потребителя

Примечание- Фильтры DN -150, 200, 250 прокладками и фланцевыми уплотнениями не комплектуются

5 СРОК СЛУЖБЫ

5.1 Полный срок службы, не менее, лет - 12.

5.2 Указанный параметр действителен при соблюдении требований паспорта.

6 ОПИСАНИЕ И ПРИНЦИП РАБОТЫ

6.1 Конструкции фильтров предусматривают пломбирование (приложения А, Б).

6.2 Материал: корпус, пробка – серый чугун; стержень – латунь; сетка – сталь коррозионно-стойкая; магниты – магнитоласт.

6.3 Отделение твердых частиц осуществляется пропусканием жидкости через сетку. Улавливание ферромагнетиков происходит за счет магнитов на стержне.

6.4 Наружные поверхности фильтров ФММ и ФМФ- окрашены красным цветом. Наружные и внутренние поверхности фильтров ФММВ и ФМФВ- окрашены синим цветом.

7 РАЗМЕЩЕНИЕ, МОНТАЖ И ПОДГОТОВКА К ИСПОЛЬЗОВАНИЮ

7.1 Фильтры должны быть установлены в удобном для обслуживания месте.

7.2 Перед монтажом задвижки необходимо выполнить следующие требования:

- проверить комплектность поставки;
- применять при отсутствии эксплуатационной документации не допускается;
- произвести внешний осмотр, убедиться в целостности корпусных деталей;
- проверить внутренние полости на предмет попадания посторонних предметов;

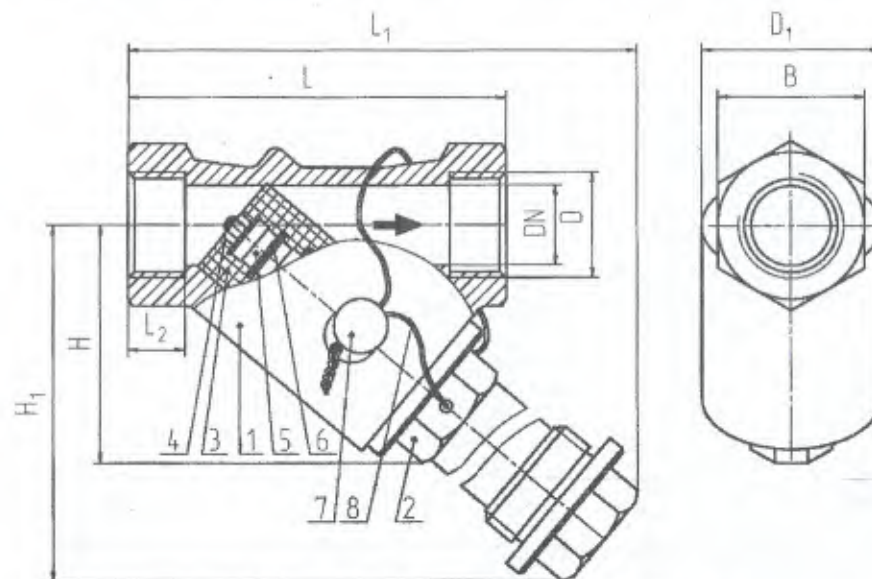
7.3 При монтаже необходимо соблюдать следующие условия:

- перед установкой фильтра трубопровод тщательно промыть, чтобы удалить из него загрязнения и посторонние тела;
- закрепить надежно фильтр стропальными приспособлениями, исключаящими срыв или кантование при подъеме или опускании (для фильтров массой более 16кг);
- стропальные приспособления не снимать и не ослаблять до закрепления фильтра в трубопроводе;
- концы трубопровода, смежные с фильтром, должны быть закреплены;
- обратить особое внимание на правильную установку межфланцевых прокладок;
- установить фильтр в трубопроводе без натягов, сжатий и перекосов, болтовые отверстия должны точно совпадать с отверстиями на фланцах фильтра;
- предусмотреть компенсацию тепловых напряжений;
- установить фильтр на прочном фундаменте, исключаящем воздействие массы фильтра на трубопровод;
- после установки фильтра на трубопровод проверить герметичность прокладочных соединений и уплотнения.

ПРИЛОЖЕНИЕ А

(обязательное)

ОСНОВНЫЕ ГАБАРИТНЫЕ И ПРИСОЕДИНИТЕЛЬНЫЕ РАЗМЕРЫ, ОСНОВНЫЕ ПАРАМЕТРЫ, КОНСТРУКЦИЯ ФИЛЬТРА ФММ, ФММВ



1-корпус; 2- пробка; 3- сетка; 4- стержень; 5- магниты ;
6- шайба; 7- пломба; 8- проволока

* Размеры в миллиметрах

Обозначение	DN	D	D ₁	L	L ₁	H	H ₁	L ₂	B	Масса, кг	Размер ячеек фильтрующей сетки в свету	Гидравлическое сопротивление фильтра S ₁ , м/(м ² /ч) ²
ФММ-20	20	G 3/4	48	100	160	65	115	15	36	1,0	1,2×1,2	0,040
ФММ-25	25	G1	56	120	200	80	140	18	46	1,5		0,018
ФММ-32	32	G1 1/4	67	140	220	90	155	20	60	2,4	1,4×1,4	0,016
ФММ-40	40	G1 1/2	78	160	255	110	180	22	70	3,5		0,0025

Примечание – Потеря давления (метры водяного столба) на фильтре при текущем значении расхода (м³/ч) определяется по формуле: $h=S \cdot Q^2$.

Таблица 4

Дата установки	Где установлен (наименование объекта)	Давление в сети трубопровода, МПа	Дата снятия	Причина снятия	Наименование организации, подпись лица, производившего установку (снятие)

Внимание! При отсутствии записи в таблице 4 раздела 18 паспорта время эксплуатации фильтра исчисляется со дня приемки.

7.4 Фильтр устанавливается крышкой вниз на горизонтальный, вертикальный или наклонный трубопровод таким образом, чтобы направление потока жидкости соответствовало стрелке на корпусе фильтра. При монтаже фильтра необходимо предусмотреть возможность удобной эксплуатации (обратить внимание на размеры L_1 и H_1).

7.5 При установке (снятии) фильтра на трубопровод в настоящем паспорте должна быть сделана соответствующая запись в таблице 4 раздела 18.

8 ИСПОЛЬЗОВАНИЕ ПО НАЗНАЧЕНИЮ

8.1 В процессе эксплуатации, при увеличении перепада давления свыше 0,15 МПа от номинального значения давления в сети трубопровода, необходимо очистить фильтр (сетку и внутреннюю поверхность корпуса). Для этого необходимо перекрыть поток рабочей жидкости, проходящей через фильтр, открутить пробку, у фильтров ФМФВ снять крышку, слить воду и снять сетку.

9 ТЕХНИЧЕСКОЕ ОБСЛУЖИВАНИЕ

9.1 При обслуживании фильтров во время эксплуатации необходимо соблюдать следующие условия:

- производить работы по устранению дефектов при наличии давления среды в трубопроводе не допускается;
- производить периодические осмотры и технические освидетельствования в сроки, установленные правилами и нормами организации, эксплуатирующей трубопровод;
- производить обслуживание фильтров, установленных в подземных магистралях, в которых возможно скопление вредных для дыхания, или взрывоопасных газов, согласно правилам технической эксплуатации и технической безопасности организации, эксплуатирующей магистраль.

10 ТЕКУЩИЙ РЕМОНТ

10.1 О всех ремонтах должна быть сделана отметка в таблице 2 раздела 16 паспорта фильтра с указанием даты, причины выхода из строя и характер произведенного ремонта.

10.2 После ремонта фильтры подвергаются гидравлическим испытаниям в соответствии с техническими условиями.

10.3 Возможные неисправности и методы их устранения приведены в таблице 1.

Таблица 1

Наименование неисправности, внешнее проявление и дополнительные признаки	Вероятная причина	Методы устранения
Нарушение герметичности прокладочных соединений	Недостаточно уплотнена прокладка	Подтянуть болты или гайки
	Разрушение прокладки	Заменить прокладку
Увеличение перепада давления от номинального значения давления в сети трубопровода	Засорилась сетка фильтра	Промыть фильтр

11 МЕРЫ БЕЗОПАСНОСТИ

11.1 Безопасность эксплуатации фильтра обеспечивается выполнением требований разделов 7,8,9 настоящего паспорта.

11.2 Безопасность конструкции фильтров по ГОСТ 12.2.063.

11.3 Персонал, обслуживающий фильтры, должен пройти инструктаж по технике безопасности, быть ознакомлен с руководством по эксплуатации и обслуживанию на объекте, иметь индивидуальные средства защиты, соблюдать требования пожарной безопасности.

12 ХРАНЕНИЕ И ТРАНСПОРТИРОВАНИЕ

12.1 Фильтр должен храниться в упаковке предприятия-изготовителя согласно условиям 5 по ГОСТ 15150. Воздух в помещении, в котором хранится фильтр, не должен содержать коррозионно-активных веществ.

12.2 Транспортирование фильтра должно соответствовать условиям хранения 5 по ГОСТ 15150.

13 СВИДЕТЕЛЬСТВО О ПРИЕМКЕ

13.1 Фильтр ФМ. Ф-150 заводской номер 31518 изготовлен в соответствии с ТУ 400-09-91-98, испытан гидравлическим давлением Рпр 2,4 МПа (24 кгс/см²) и признан годным для эксплуатации.

Штамп ОТК



[Signature]
подпись

05 ФЕВ 2009
дата

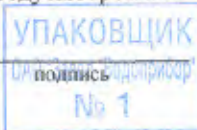
14 СВИДЕТЕЛЬСТВО ОБ УПАКОВЫВАНИИ

14.1 Фильтры с DN 20...100мм должны быть упакованы.

14.2 По согласованию с заказчиком фильтры могут поставляться без упаковки.

14.3 Фильтр ФМ. Ф-150 заводской номер 31518 упакован согласно требованиям, предусмотренным ТУ 400-09-91-98.

Упаковку произвел



[Signature]
дата

05 ФЕВ 2009

15 ГАРАНТИЙНЫЕ ОБЯЗАТЕЛЬСТВА

15.1 Изготовитель гарантирует соответствие фильтра требованиям ТУ 400-09-91-98 при соблюдении потребителем условий транспортирования, хранения, монтажа и эксплуатации.

15.2 Гарантийный срок эксплуатации фильтра 12 месяцев со дня ввода в эксплуатацию.

16 СВЕДЕНИЯ О РЕМОНТАХ

Таблица 2

Причина выхода из строя	Дата	Характер произведенного ремонта	Кто произвел ремонт

17 СВЕДЕНИЯ О РЕКЛАМАЦИЯХ

17.1 Изготовитель не принимает рекламации, если фильтр вышел из строя по вине потребителя и несоблюдения условий, приведенных в разделах 7,8,9 настоящего паспорта, а также нарушении условий транспортирования и хранения.

17.2 Рекламации не принимаются без отметки в таблице 4 раздела 18 об установке и акта с указанием причины, по которой фильтр не пригоден к дальнейшей эксплуатации.

17.3 Учет предъявленных рекламаций в соответствии с таблицей 3

Таблица 3

Дата рекламации	Краткое содержание рекламации	Меры принятые по рекламации